

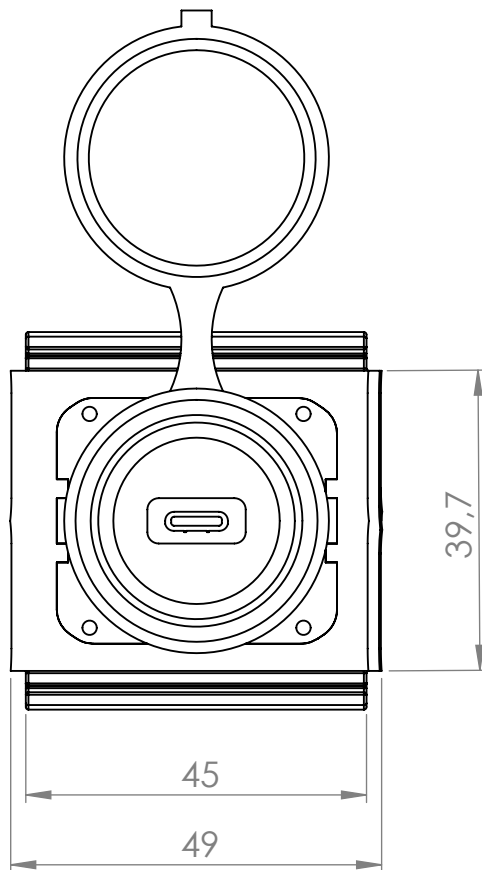
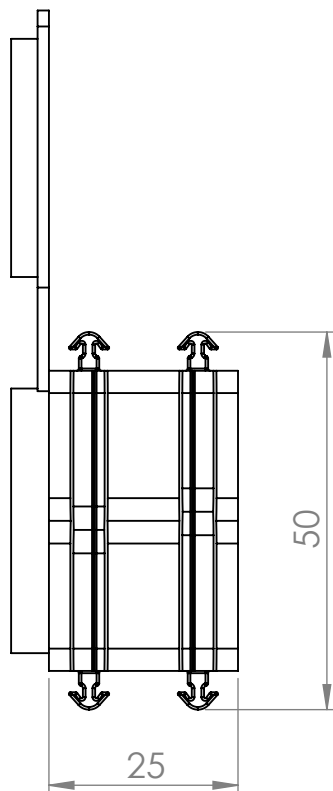
A

B

C

D

1

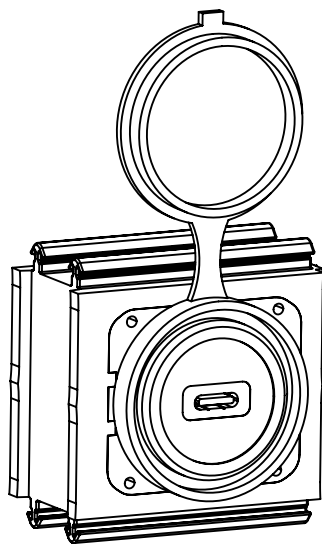


1

2

2

3



3

Flammability: UL94-V0, self-extinguishing
Temperature: -40°C ... +55°C
Properties: halogen-free, silicone-free
Material: thermoplastic elastomer TPE+PP+PF



IP65

NEMA
12, 4X

EN 45545-2



UL94-V0



Codice / Code

see table

Descrizione / Description

SPG WF22-USB C

Rev.
000

Materiale / Material

Colore / Color

Peso / Weight (g)

Unità di misura / Measure units

Formato / Format

Scala / Scale

Body: TPE
Internal part: PP+PF

Black

-

mm

A4

1:1

UNI-ISO
2768-mkData / Date
03/10/2022Numero foglio / Sheet number
1/1Numero progetto / Project number
1731020915Disegn. / Drawn
Pozzi F.Note / Notes
-

www.detasultra.com

QUESTO DISEGNO E LE SUE INFORMAZIONI SONO STRETTAMENTE RISERVATE DI PROPRIETA' DETAS SPA.
 NON UTILIZZARE PER SCOPI DIVERSI DA QUELLI PER CUI SONO STATE FORNITE. DO NOT SCALE DRAWING.

A

B

C

D

4

4